

斷電馬達煞車器

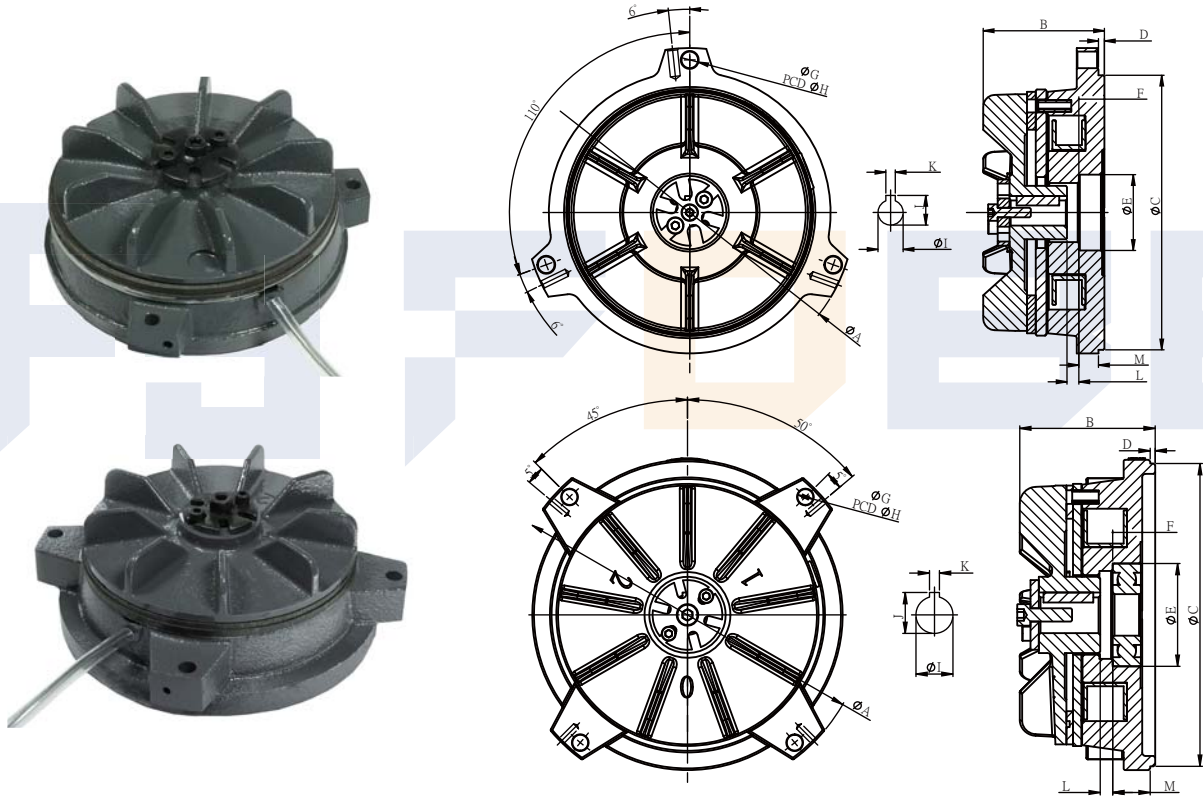
種類：電磁式斷電馬達煞車器

設計依據：國際電工委員會 (IEC)

整流器電壓：Input: AC 200V~240V、Output: DC 90V~100V

框號：63~132

簡介：1. 本煞車器結構簡單容易安裝，並可取代一般馬達後蓋達到節省體積之目的。
2. 適用於多種電壓設計，藉由馬達抽頭方式取出適當電壓，經整流器輸出直流電。
3. 低噪音且無電磁聲。
4. 可依客戶需求修改結合尺寸達到客製化目的。
5. 煞車力道亦可配合各種機械調整。



框號 MODEL	靜摩擦轉矩 Static Friction Torque		定位 方式	電壓 Voltage VDC	電流 Current	功率 power(W)	外型尺寸 Exterior Dimensions (mm)												
	Nm	Kgm					A	B	C	D	E	F	G	H	I	J	K	L	M
63	2	0.2	三孔	90 V	0.15	15	139	50.7	116	2.5	32	10.6	7	129	11	12.5	4	5	8.3
71	4	0.4					157	58.7	127	3	35	14	7	141	14	16	5	5.3	14.5
80	7.5	0.75					173	68.3	142.5	3	40	16.5	7	160	16	18	5	6	17
90	15	1.5					194	77	163	3	52	18.6	9	180	22	24.5	6	7.3	19
100	22	2.2	四孔	90 V	0.45	45	216	81.6	182.5	3	62	18.6	9.5	201	22	24.5	6	7.5	22.6
112	37	3.7					231	90.5	193	3	72	18.6	10	212	23	28	8	8.3	23.2
132S	55	5.5					266	103	224	3	72	32	11	248	28	31	8	8.8	29
132M	75	7.5					266	103	224	3	72	32.1	11	248	28	31	8	8.8	29