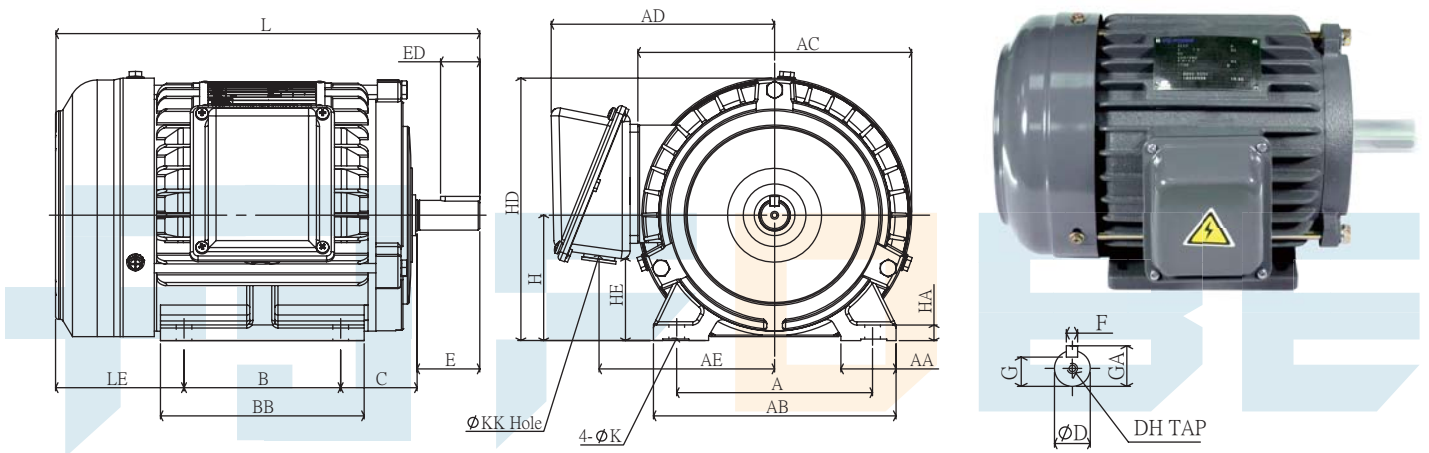


臥式變頻馬達 Horizontal Inverter Duty Motor

- 種類：臥式變頻馬達
 電壓：額定電壓 200V、220V、230V、380V、400V、415V、440V、460V 或雙電壓
 框號：63~132
 保護方式：全密閉外扇型 (IP54)
 冷卻方式：全密自帶外扇冷卻
 安裝方式：水平腳座型
 變頻器：選配



輸出馬力 HP				框號	A	AA	AB	AC	AD	AE	B	BB	C	H	HA	HD	HE	K
2P	4P	6P	8P															
0.25	0.25	-	-	63	100	28	120	137	120	94	80	112	40	63	8	132	21	7
0.5	0.5	0.25	-	71	112	40	147	164	135	111	90	115	45	71	11	149	55	7
1	1	0.5	0.25	80	125	35	155	172	143	112	100	130	50	80	10	165	51	10
2 3	2	1	0.5	90L	140	42	177	203	160	130	125	152	56	90	12	189	49	10
-	3	2	1	100L	160	44	196	222	185	149	140	174	63	100	14	209	62	12
5	5	3	2	112M	190	45	224	236	194	157	140	175	70	112	14	226	75	12
7.5 10	7.5	5	3	132S	216	45	249	272	227	183	140	175	89	132	17	264	69	12
-	10	7.5	5	132S	216	45	249	272	229	183	178	212	89	132	17	264	69	12

輸出馬力 HP				框號	KK	L	LE	軸端							軸承	
2P	4P	6P	8P					D	E	DE	F	G	GA	DH	前	後
0.25	0.25	-	-	63	22	217	75	11	23	18	4	8.5	12.5	-	6201ZZ	6201ZZ
0.5	0.5	0.25	-	71	22	244	79	14	30	25	5	11	16.5	-	6203ZZ	6202ZZ
1	1	0.5	0.25	80	22	271	82	19	40	25	6	15.5	21.5	-	6204ZZ	6203ZZ
2 3	2	1	0.5	90L	22	331	100	24	50	35	8	20	27	-	6205ZZ	6204ZZ
-	3	2	1	100L	28	367	105	28	60	40	8	24	31	M10x20	6206ZZ	6205ZZ
5	5	3	2	112M	28	383	113	28	60	40	8	24	31	M10x20	6306ZZ	6206ZZ
7.5 10	7.5	5	3	132S	35	446	140	38	80	65	10	33	41	M12x24	6308ZZ	6306ZZ
-	10	7.5	5	132S	35	484	159	38	80	65	10	33	41	M12x24	6308ZZ	6306ZZ