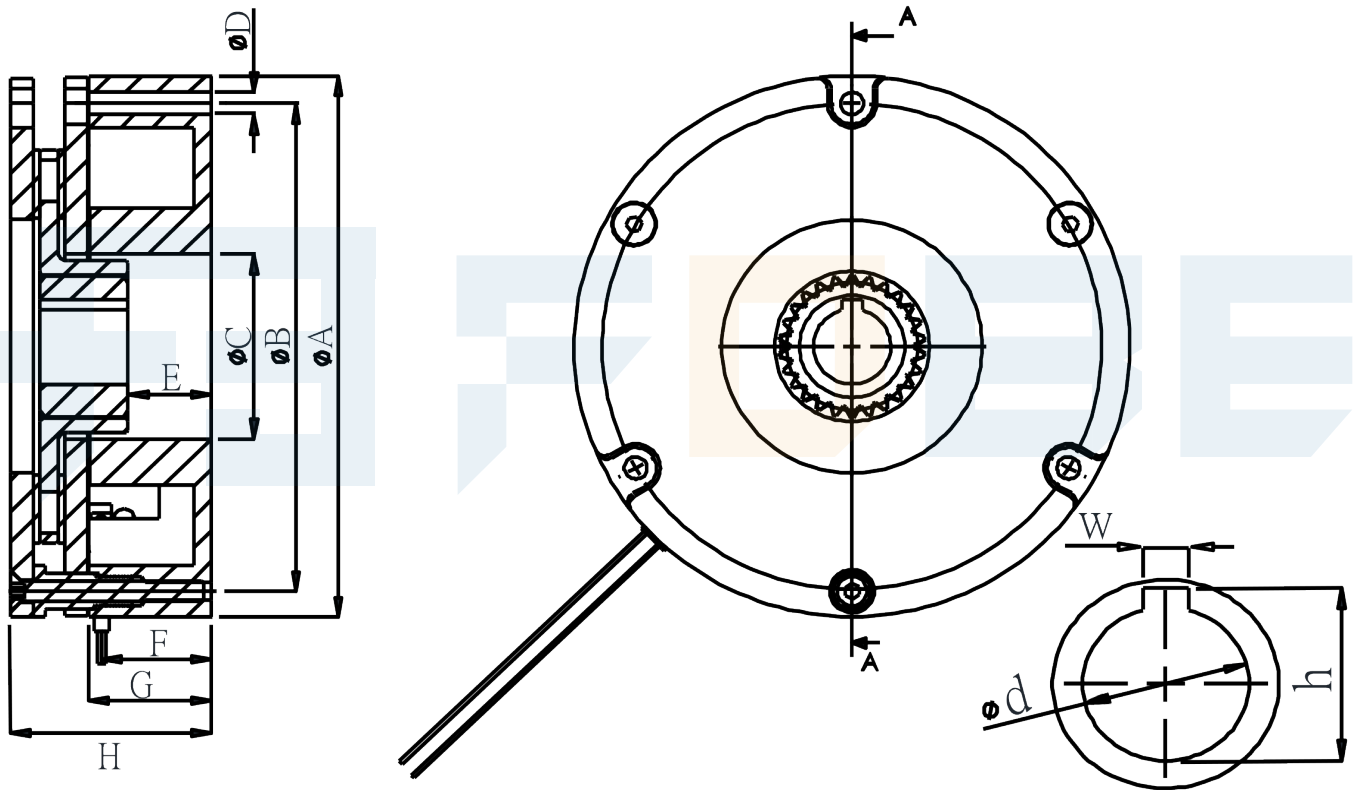


# 斷電式安全煞車器 Safety Brake



型號 (Model)	DEB-085	DEB-097	DEB-118	DEB-158	DEB-180	DEB-198	
靜摩擦 kg-m(Nm)	0.3(3)	0.6(6)	1.5(15)	2.5(25)	5.0(50)	10(100)	
電壓 Voltage	24V / 90V						
聯軸塊 Coupling	四角 Square	六角 Hexagon	齒輪 Gear	齒輪 Gear	齒輪 Gear	齒輪 Gear	
徑向尺寸 Radial	A	Ø85	Ø97	Ø118	Ø158	Ø180	Ø198
	B	Ø75	Ø84	Ø107	Ø142.5	Ø160	Ø180
	C	Ø24	Ø31	Ø39	Ø54	Ø56	Ø65
	D	Ø5	Ø5.5	Ø5.5	Ø6.5	Ø8.5	Ø9
軸向尺寸 Axial	E	18.6	32.5	18.9	23.8	30.2	25.9
	F	18.5	17	20	31.5	31.5	31.5
	G	20.5	27	30	35	35	34
	H	35.1	45.3	49.5	57.3	62.2	62.3
間隙 Gap	0.2	0.2	0.2	0.3	0.5	0.5	
孔徑 Ød Bore	Ø11	Ø14	Ø20	Ø22	Ø28 / Ø24	Ø28 / Ø32	
鍵寬 w Key width	4	5	5	6	8	8	
鍵深 h Key height	12.8	16.3	22.3	24.7	31.2 / 27.2	31.2 / 35.2	
重量(KG) Weight	1	1.7	-	-	-	-	